

Montage-Anleitung Bettgestell Moon

Aufbau des Bettes zu zweit ausführen!



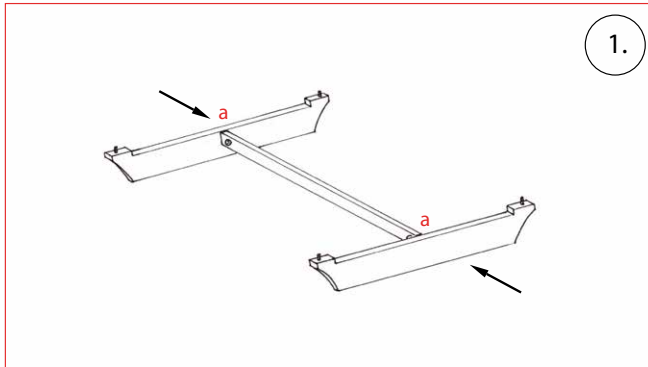
a Maxifix
Eckverbinder



b Schraube
6 x 80 mm

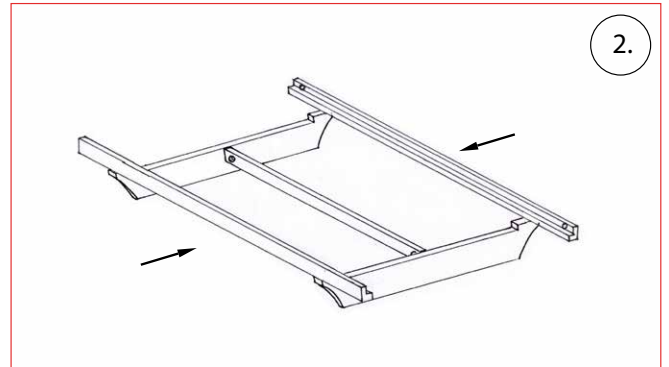


c Schraube
4 x 35 mm



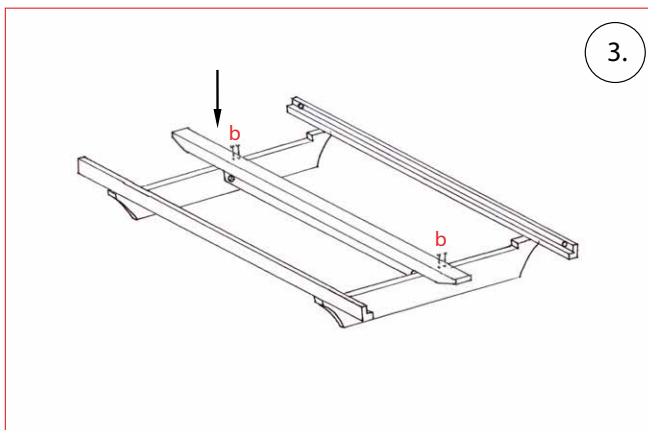
1.

Traverse(n) mit den 2 Kufen mit Beschlag (a) verschrauben.
Das 140er Einzelbett hat 2 Traversen.



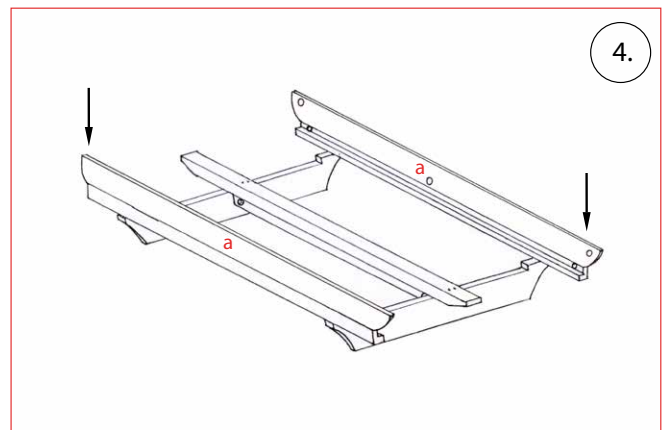
2.

Winkelseiten auf die Kufen auflegen.
Kopf und Fußenden sind bezeichnet, nicht vertauschen!



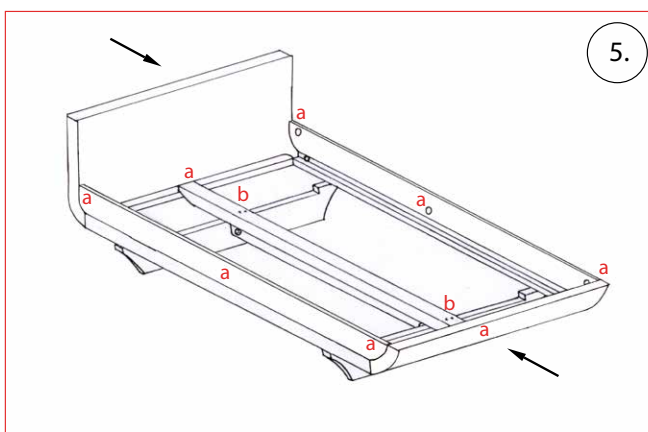
3.

Auflageleiste mittig auf die Kufen auflegen und noch nicht anschrauben.
Bei dem 140er Einzelbett entfällt die Auflageleiste.



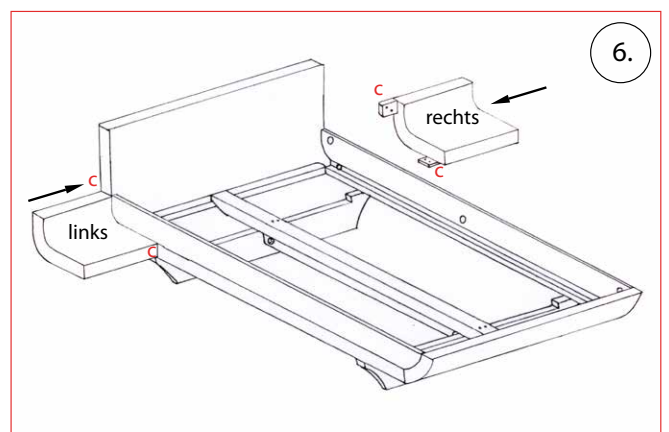
4.

Seitenblenden mit der Feder in die Nut der Winkelseiten und mittig sitzenden Beschlag (a) leicht anfädeln - Verbinder noch nicht fest anziehen!



5.

Kopf- und Fußteil an den Winkelseiten, Blenden und Auflageleiste mit den Verbindern (a) befestigen, nun Beschlag mittig in Seitenblende fest anziehen. Danach Schrauben der Auflageleiste (b) 6 x 80 mm mit den Kufen verschrauben.



6.

Konsole jeweils Links und Rechts in der Ausfräsung an der Rückseite des Kopfteils und der Unterseite der Winkelseiten mit je 2 Schrauben (c) 4 x 35 mm befestigen.