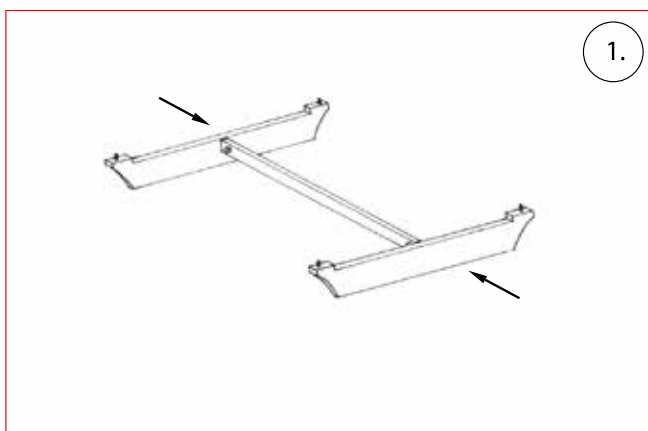
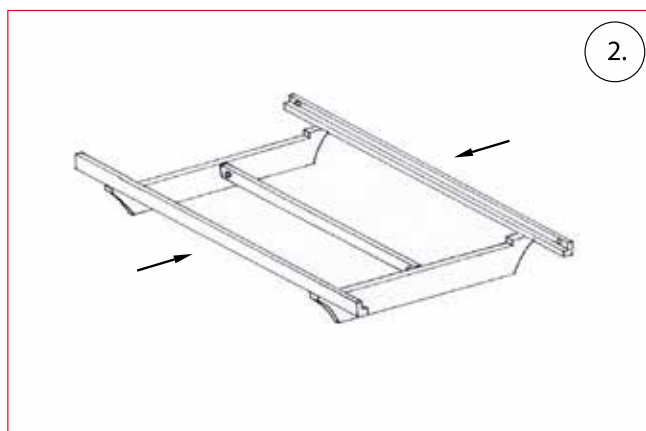


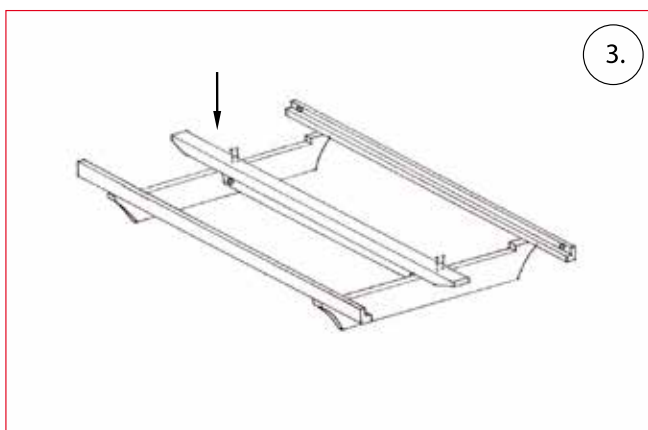
Lit en bois massif Moon descriptif de montage



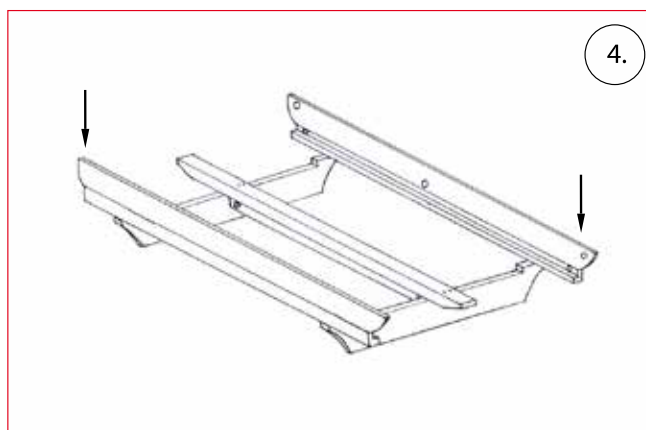
Visser la traverse sur les 2 pieds de lit.
Avec la largeur 140 il y a 2 traverses.



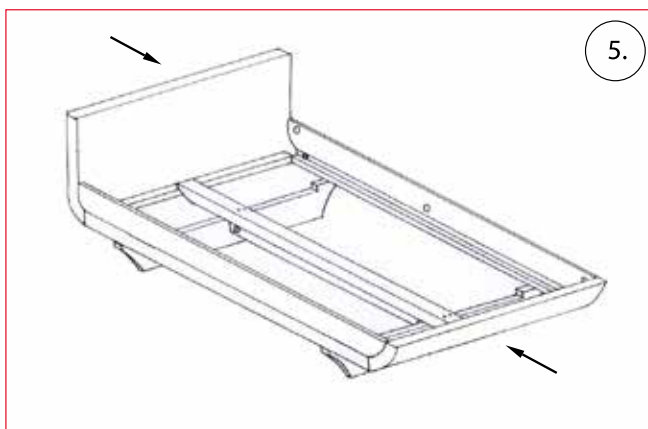
Placer les côtés corniers sur les pieds de lit.
Les côtés tête et pied sont marqués, ne pas les confondre.



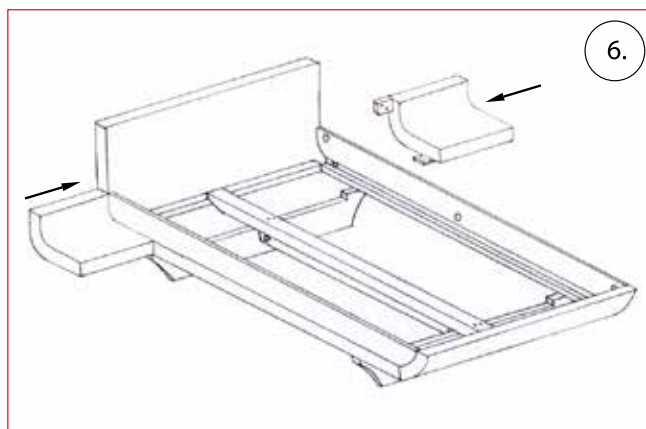
Placer la latte de support au centre des pieds de lit et la fixer aux pieds à l'aide des 4 vis 6×80 mm fournies, comme décrit au point 5. Avec la largeur de 140 mm, la latte de support est supprimée.



Insérer les éléments latéraux avec la languette dans la rainure des côtés cornière et prévisser légèrement le raccord central.



Fixer la tête de lit et le pied de lit aux côtés cornière et aux éléments latéraux. Serrer fermement le raccord au centre de l'élément latéral. Visser maintenant les vis de la latte de support sur les pieds de lit.



Fixer la console à gauche et à droite dans l'évidement fraisé à l'arrière de la tête de lit et sur la face inférieure des côtés cornière avec chaque fois 2 vis de 4×35 mm.