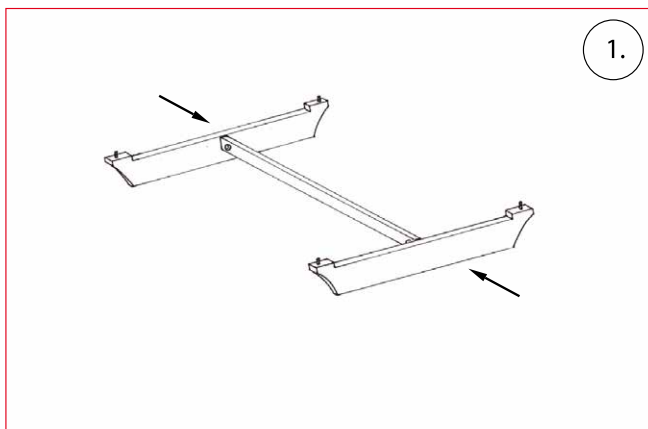
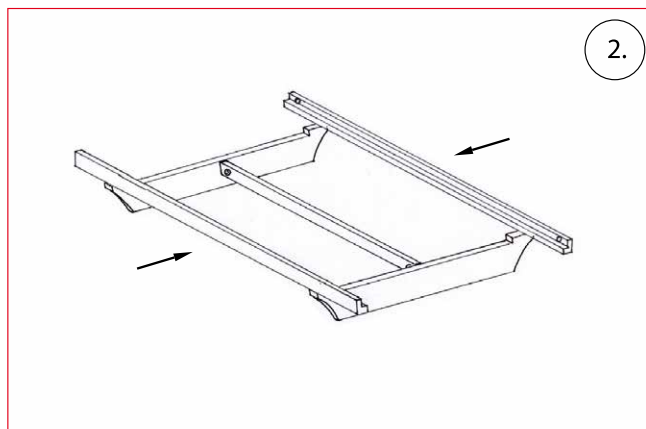


# Letto in legno massiccio Moon

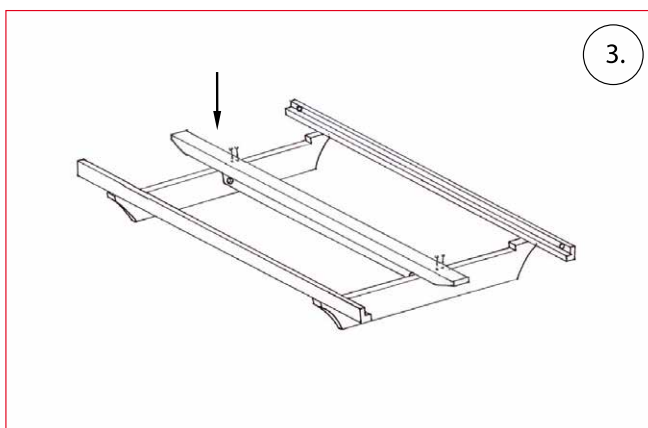
## istruzioni di montaggio



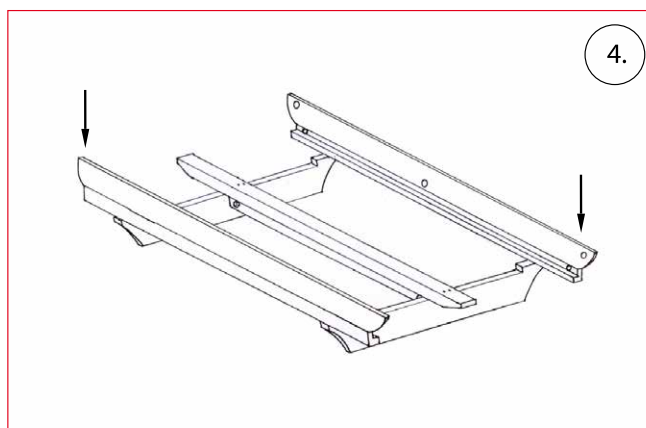
Avvitare la traversa ai 2 elementi lato piedi.  
2 traverse per la larghezza 140.



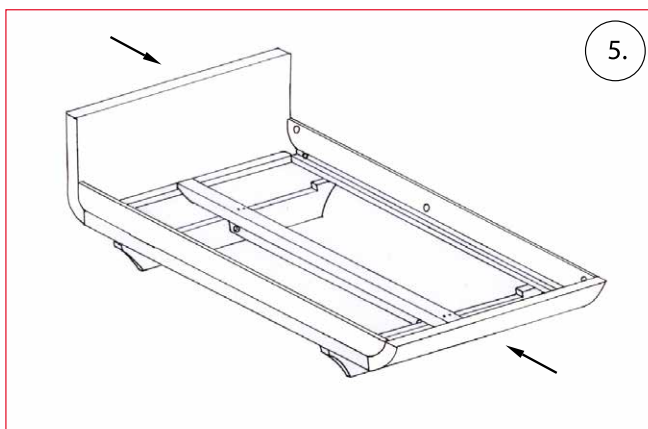
Posizionare i lati angolari sugli elementi lato piedi.  
Il lato testa e il lato piedi sono contrassegnati, non scambiarli.



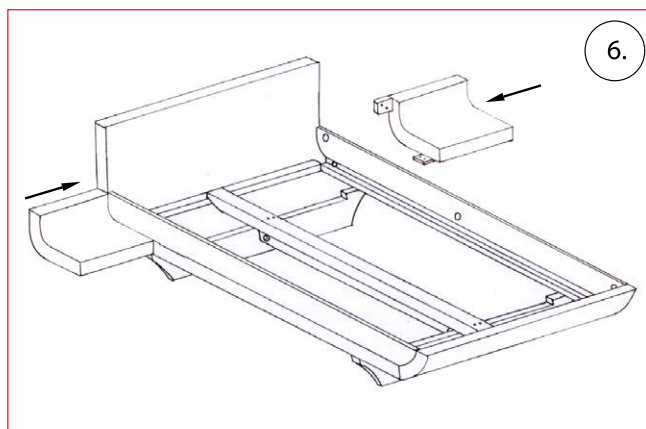
Posizionare il listello di montaggio al centro degli elementi lato piedi e fissarlo con le 4 viti  $6 \times 80$  mm in dotazione secondo il punto 5. Il listello di montaggio non è presente per la larghezza 140.



Inserire le fasce laterali con la molla nella scanalatura dei lati angolari e inserire leggermente la giunzione centrale.



Fissare testiera e pediera ai lati angolari e alle fasce.  
Serrare la giunzione centrale nelle fasce laterali. Avvitare quindi le viti del listello di montaggio agli elementi lato piedi.



Fissare il ripiano con 2 viti da  $4 \times 35$  mm rispettivamente a destra e sinistra nella scanalatura sulla parte posteriore della testiera e della parte inferiore dei lati angolari.